

見積参考資料

工事名 R4 波土 日和佐上那賀線（大越7号橋） 美波・山河内 橋梁修繕工事

◇経費情報◇

工種区分	橋梁保全工事
単価地区	美波2
施工地域・工事場所	一般交通影響有り（2）-1
前金支出割合	補正を行わない
契約保証	金銭的保証
現場環境改善費	計上しない

土木工事設計労務単価及び
設計業務委託等技術者単価については
令和5年3月から適用する単価を採用している。

注意

「見積参考資料」は入札参加者の迅速で適正な工事費の見積りのための一資料であり、請負契約を拘束するものではない。

設計内訳書（本01）

工事名	R 4 波土 日和佐上那賀線（大越 7 号橋） 美波・山河内 橋梁修繕工事				事業区分 工事区分	道路維持・修繕 橋梁保全工事	
工事区分・工種・種別・細別	規格	単位	数量	単価	金額	数量・金額増減	摘要
橋梁保全工事		式	1				
工場製作工		式	1				
支取替工		式	1				
ジャッキアップ補強材		式	1				内 1号
主桁端部当て板補修工		式	1				
主桁端部当て板補修		式	1				内 2号
工場純工事費		式	1				
(工場製作原価)		式	1				
橋梁保全工事		式	1				
擁壁工 根継コンクリート		式	1				
作業土工		式	1				
床掘り(掘削)	土質:軟岩	m3	1				単 1号
床掘り	土質:土砂	m3	4				単 2号

設計内訳書 (本01)

工事名	R 4 波土 日和佐上那賀線 (大越 7 号橋) 美波・山河内 橋梁修繕工事				事業区分 工事区分	道路維持・修繕 橋梁保全工事	
工事区分・工種・種別・細別	規格	単位	数量	単価	金額	数量・金額増減	摘要
埋戻し	土質区分:土砂,土質:硬質土	m3	3				単 3号
場所打擁壁工		式	1				
コンクリート	擁壁の種類:重力式・もたれ式擁壁,擁壁の平均高さ:1.5m,コンクリート規格:18-8-40(高炉),養生費:一般養生,コンクリート夜間割増:無し	m3	7				単 4号
型枠	型枠の種類:一般型枠	m2	16				単 5号
橋梁付属物工		式	1				
排水施設工		式	1				
排水施設		箇所	4				単 6号
沓座拡張工		式	1				
チップング		m2	6				単 7号
削孔	削孔径:29mm,削孔深さ:295mm	孔	56				単 8号
アンカー筋挿入	アンカー筋種類:SD345D19,注入材材質:エポキシ樹脂	本	56				単 9号
コンクリート	コンクリート規格:24-12-25(20)(高炉)	m3	2				単 10号
型枠	型枠の種類:一般	m2	11				単 11号

設計内訳書 (本01)

工事名	事業区分 工事区分	道路維持・修繕 橋梁保全工事					
R 4 波土 日和佐上那賀線 (大越 7 号橋) 美波・山河内 橋梁修繕工事							
工事区分・工種・種別・細別	規格	単位	数量	単価	金額	数量・金額増減	摘要
無収縮モルタル		m3	0.2				単 12号
目地材設置		m2	1				単 13号
鉄筋	鉄筋材料規格・径:SD345 D16 ~ 25	t	0.32				単 14号
橋梁補修工		式	1				
支承取替工		式	1				
支承取替	支承形式:I, 下部工ブラケット取付:有り, 支承直下部以外のはつり:有り	基	6				単 15号
支承材料 (可動支承)		基	3				単 16号
支承材料 (固定支承)		基	3				単 17号
主桁端部補修工		式	1				
主桁端部補修		式	1				内 3号
主桁端部当て板補修		式	1				内 4号
塗膜除去工	塗膜剥離剤塗布・塗膜除去 時間的制約:無 廃材の回収・積込:有	m2	3				単 18号
ひび割れ補修工		式	1				

設計内訳書 (本01)

工事名	R 4 波土 日和佐上那賀線 (大越 7 号橋) 美波・山河内 橋梁修繕工事				事業区分 工事区分	道路維持・修繕 橋梁保全工事	
工事区分・工種・種別・細別	規格	単位	数量	単価	金額	数量・金額増減	摘要
低圧注入工法	1構造物当り補修延べ延長:25m未満, 材料種類:エポキシ樹脂系	構造物	1				単 19号
断面修復工		式	1				
左官工法	1構造物当り修復延べ体積:0.1m3未満, 材料種類:ポリマーセメントモルタル, 鉄筋ケレン・鉄筋防錆処理:無し	構造物	1				単 20号
構造物撤去工		式	1				
排水構造物撤去工		式	1				
排水管撤去		箇所	4				単 21号
運搬処理工		式	1				
殻運搬	殻種別:コンクリート殻(無筋)	m3	1				単 22号
殻処分	殻種別:コンクリート殻(無筋)	m3	1				単 23号
現場発生品運搬	発生材種類:排水管、主桁、支承	回	1				単 24号
塗膜くず運搬処理		式	1				内 5号
仮設工		式	1				
足場工		式	1				

設計内訳書（本01）

工事名	R 4 波土 日和佐上那賀線（大越 7 号橋） 美波・山河内 橋梁修繕工事	事業区分 工事区分	道路維持・修繕 橋梁保全工事				
工事区分・工種・種別・細別	規格	単位	数量	単価	金額	数量・金額増減	摘要
吊り足場		m2	43				単 25号
足場		掛m2	66				単 26号
土留・仮締切工		式	1				
土のう積		m2	9				単 27号
水替工		式	1				
ポンプ 排水	排水量:0以上40(m3/h)未満,排水方法:作業時排水	日	14				単 28号
交通管理工		式	1				
交通誘導警備員		人日	10				単 29号
直接工事費		式	1				
共通仮設		式	1				
共通仮設費		式	1				
準備費		式	1				
近接調査計測		m2	2				単 30号

設計内訳書 (本01)

工事名	R 4 波土 日和佐上那賀線 (大越 7 号橋) 美波・山河内 橋梁修繕工事	事業区分 工事区分	道路維持・修繕 橋梁保全工事				
工事区分・工種・種別・細別	規格	単位	数量	単価	金額	数量・金額増減	摘要
安全費		式	1				
保護具等費用	塗膜除去工施工時	式	1				内 6号
共通仮設費 (率計上)		式	1				
純工事費		式	1				
現場管理費		式	1				
(現場原価)		式	1				
工事原価		式	1				
一般管理費等		式	1				
工事価格		式	1				
消費税額及び地方消費税額		式	1				
工事費計		式	1				

一式当り内訳書

単価使用年月	2023.03
歩掛適用年月	2023.03
労務調整係数	1.000-00000 0.0 0

内 1号	ジャッキアップ補強材							
名称・規格	条件	単位	数量	単価	金額	数量・金額増減	摘要	
ジャッキアップ補強材 L-100×100×10×450		組	12					
摩擦接合用高力ボルト(トルシア) S10T M20×70		組	48					
合計								

一式当り内訳書

単価使用年月	2023.03
歩掛適用年月	2023.03
労務調整係数	1.000-00000 0.0 0

内 2号	主桁端部当て板補修							
名称・規格	条件	単位	数量	単価	金額	数量・金額増減	摘要	
補強鋼板 矩形(C-5系) フラケット無		t	0.132					
補強鋼板 矩形(C-5系) フラケット無		t	0.132					
摩擦接合用高力ボルト(六角) F10T M22×85		組	48					
摩擦接合用高力ボルト(六角) F10T M22×70		組	48					
摩擦接合用高力ボルト(トルシア) S10T M22×65		組	48					
合計								

一式当り内訳書

単価使用年月	2023.03
歩掛適用年月	2023.03
労務調整係数	1.000-00000 0.0 0

内 3号	主桁端部補修							
名称・規格	条件	単位	数量	単価	金額	数量・金額増減	摘要	
構造物とりこわし	鉄筋構造物, 人力施工, 無し, 無し	m3	0.1				単 33号	
コンクリート	小型構造物, 人力打設, 18-8-40(高炉), 一般養生, 無し, 全ての費用	m3	0.1					
型枠	一般型枠, 小型構造物	m2	1					
主桁等のガス切断 切断長1m/回 切断回数6回		式	1				単 34号	
合計								

一式当り内訳書

単価使用年月	2023.03
歩掛適用年月	2023.03
労務調整係数	1.000-00000 0.0 0

内 4号	主桁端部当て板補修							
名称・規格	条件	単位	数量	単価	金額	数量・金額増減	摘要	
芯出し素地調整		m2	2				単 35号	
極小規模補修工事がス切断切削仕上 6≤t≤10桁外面		m	1				単 36号	
極小規模補修工事がス切断切削仕上 10<t≤15桁外面		m	4				単 37号	
極小規模補修工事がス切断切削仕上 15<t≤20桁外面		m	1				単 38号	
現場溶接鋼桁補強		m	6					
補強部材取付工（撤去工） ボルトによる補強部材G≤20		部材	6				単 39号	
鋼桁孔明工 SS400 t≤30 水平		本	102				単 40号	
高力ボルト本締工		本	168				単 41号	
足場上部材運搬工 運搬長20m以下 100kg以下		式	1				単 42号	
合計								

一式当り内訳書

単価使用年月	2023.03
歩掛適用年月	2023.03
労務調整係数	1.000-00000 0.0 0

内 5号	塗膜くず運搬処理							
名称・規格	条件	単位	数量	単価	金額	数量・金額増減	摘要	
塗膜くず運搬 1t車まで180kmまで		回	1					
諸費用		回	1					
処分費(m3)		m3	1				単 47号	
合計								

一式当り内訳書

単価使用年月	2023.03
歩掛適用年月	2023.03
労務調整係数	1.000-00000 0.0 0

内 6号	保護具等費用	塗膜除去工施工時					
名称・規格	条件	単位	数量	単価	金額	数量・金額増減	摘要
全面形防塵マスク 国家検定合格 第TM534号		個	1				
フィルタ 高性能アルファリソグ [®] フィルタ		個	1				
化学防護服 JIS T 8115-1998適合		着	1				
化学防護手袋 JIS T 8116適合		双	1				
シューズカバー ポリエチレン		足	1				
合計							

1次単価表

単価使用年月	2023.03
歩掛適用年月	2023.03
労務調整係数	1.000-00000 0.0 0

単 1号	床掘り(掘削)	土質:軟岩	単位	m3	単位数量	1	単価	
名称・規格		条件	単位	数量	単価	金額	摘要	
掘削		軟岩, 現場制約あり, 軟岩(I)	m3	1				
合計								
単価							円/m3	

1次単価表

単価使用年月	2023.03
歩掛適用年月	2023.03
労務調整係数	1.000-00000 0.0 0

単 2号	床掘り	土質:土砂	単位	m3	単位数量	1	単価	
名称・規格		条件	単位	数量	単価	金額	摘要	
床掘り		土砂, 現場制約あり	m3	1				
合計								
単価							円/m3	

1次単価表

単価使用年月	2023.03
歩掛適用年月	2023.03
労務調整係数	1.000-00000 0.0 0

単 3号	埋戻し	土質区分:土砂,土質:ㄥ質土	単位	m3	単位数量	1	単価	
名称・規格		条件	単位	数量	単価	金額	摘要	
埋戻し		現場制約あり,土砂,有り	m3	1				
合計								
単価							円/m3	

1次単価表

単価使用年月	2023.03
歩掛適用年月	2023.03
労務調整係数	1.000-00000 0.0 0

単 4号	コンクリート	擁壁の種類:重力式・もたれ式擁壁, 擁壁の平均高さ:1.5m,コンクリート規格:1 8-8-40(高炉),養生費:一般養生,コン	単位	m3	単位数量	1	単価	
名称・規格		条件	単位	数量	単価	金額	摘要	
コンクリート(場所打擁壁)		18-8-40(高炉),一般養生,延長無し	m3	1				
合計								
単価							円/m3	

1次単価表

単価使用年月	2023.03
歩掛適用年月	2023.03
労務調整係数	1.000-00000 0.0 0

単 5号	型枠	型枠の種類:一般型枠	単位	m2	単位数量	1	単価	
名称・規格		条件	単位	数量	単価	金額	摘要	
	型枠	一般型枠, 鉄筋・無筋構造物	m2	1				
	合計							
	単価						円/m2	

1次単価表

単価使用年月	2023.03
歩掛適用年月	2023.03
労務調整係数	1.000-00000 0.0 0

単 6号	排水施設		単位	箇所	単位数量	4	単価	
名称・規格		条件	単位	数量	単価	金額	摘要	
	橋りょう世話役		人	2.2				
	橋りょう特殊工		人	4.4				
	溶接工		人	1.1				
	普通作業員		人	2.2				
	排水管		組	4				
	取付金具		組	4				
	雑機械費	労務費の15%	式	1				
	諸雑費	労務費の6%	式	1				
	合計							
	単価							円/箇所

1次単価表

単価使用年月	2023.03
歩掛適用年月	2023.03
労務調整係数	1.000-00000 0.0 0

単 7号	フットング		単位	m2	単位数量	1	単価	
名称・規格		条件	単位	数量	単価	金額	摘要	
フットング(厚2cm以下)			m2	1				
合計								
単価							円/m2	

1次単価表

単価使用年月	2023.03
歩掛適用年月	2023.03
労務調整係数	1.000-00000 0.0 0

単 8号	削孔	削孔径:29mm, 削孔深さ:295mm	単位	孔	単位数量	1	単価	
名称・規格		条件	単位	数量	単価	金額	摘要	
コンクリート削孔(電動式コアホーリングマシン)		17mmを超え23mm以下, 500mm以下, 全ての費用	孔	1				
合計								
単価							円/孔	

1次単価表

単価使用年月	2023.03
歩掛適用年月	2023.03
労務調整係数	1.000-00000 0.0 0

単 9号	アンカー筋挿入	アンカー筋種類:SD345D19, 注入材材質:エポキシ樹脂	単位	本	単位数量	1	単価	
名称・規格		条件	単位	数量	単価	金額	摘要	
	アンカー筋挿入		本	1				
	注入材(材料費)	0.16kg/本	本	1				
	合計							
	単価							円/本

1次単価表

単価使用年月	2023.03
歩掛適用年月	2023.03
労務調整係数	1.000-00000 0.0 0

単 10号	コンクリート	コンクリート規格:24-12-25(20)(高炉)	単位	m3	単位数量	1	単価	
名称・規格		条件	単位	数量	単価	金額	摘要	
	コンクリート(沓座拡幅工)	24-12-25(20)(高炉), 全ての費用	m3	1				
	合計							
	単価							円/m3

1次単価表

単価使用年月	2023.03
歩掛適用年月	2023.03
労務調整係数	1.000-00000 0.0 0

単 11号	型枠	型枠の種類:一般	単位	m2	単位数量	1	単価	
名称・規格		条件	単位	数量	単価	金額	摘要	
型枠(沓座拡張工)			m2	1				
合計								
単価							円/m2	

1次単価表

単価使用年月	2023.03
歩掛適用年月	2023.03
労務調整係数	1.000-00000 0.0 0

単 12号	無収縮モルタル		単位	m3	単位数量	1	単価	
名称・規格		条件	単位	数量	単価	金額	摘要	
小規模無収縮モルタル			m3	1				単 31号
合計								
単価							円/m3	

1次単価表

単価使用年月	2023.03
歩掛適用年月	2023.03
労務調整係数	1.000-00000 0.0 0

単 13号	目地材設置		単位	m2	単位数量	1	単価	
名称・規格		条件	単位	数量	単価	金額	摘要	
	目地板	瀝青繊維質目地板t=10	m2	1				
	合計							
	単価						円/m2	

1次単価表

単価使用年月	2023.03
歩掛適用年月	2023.03
労務調整係数	1.000-00000 0.0 0

単 14号	鉄筋	鉄筋材料規格・径:SD345 D16 ~ 25	単位	t	単位数量	1	単価	
名称・規格		条件	単位	数量	単価	金額	摘要	
	鉄筋(沓座拡張工)	SD345 D16~25, 全ての費用	t	1				
	合計							
	単価						円/t	

1次単価表

単価使用年月	2023.03
歩掛適用年月	2023.03
労務調整係数	1.000-00000 0.0 0

単 15号	支承取替	支承形式:I,下部工ブランク付:有り 、支承直下部以外のはつり:有り	単位	基	単位数量	6	単価	
名称・規格		条件	単位	数量	単価	金額	摘要	
	沓座コンクリートはつり (支承直下部以外)		m3	0.1				
	コンクリート削孔(電動式コアホーリングマシン)	23mmを超え30mm以下,500mm以下,全ての費用	孔	12				
	支承取替(鋼橋)	I,有り	基	6				
	アンカー	25mm以下,下方向	本	12				
	注入材(材料費)	0.119kg/本	本	6				
	注入材(材料費)	0.131kg/本	本	6				
	小規模無収縮モルタル		m3	0.8				単 32号
	型枠	一般型枠,鉄筋・無筋構造物	m2	1				
	合計							
	単価							円/基

1次単価表

単価使用年月	2023.03
歩掛適用年月	2023.03
労務調整係数	1.000-00000 0.0 0

単 16号	支承材料 (可動支承)		単位	基	単位数量	1	単価	
名称・規格		条件	単位	数量	単価	金額	摘要	
	支承 (可動支承) 170*170*41 A1-M		基	1				
	合計							
	単価							円/基

1次単価表

単価使用年月	2023.03
歩掛適用年月	2023.03
労務調整係数	1.000-00000 0.0 0

単 17号	支承材料 (固定支承)		単位	基	単位数量	1	単価	
名称・規格		条件	単位	数量	単価	金額	摘要	
	支承 (固定支承) 170*170*41 A2-F		基	1				
	合計							
	単価							円/基

1次単価表

単価使用年月	2023.03
歩掛適用年月	2023.03
労務調整係数	1.000-00000 0.0 0

単 18号	塗膜除去工	塗膜剥離剤塗布・塗膜除去 時間的 制約:無 廃材の回収・積込:有	単位	m2	単位数量	1	単価	
名称・規格		条件	単位	数量	単価	金額	摘要	
	水系塗膜剥離剤 標準使用量:1.0kg/m2		kg	1				
	塗膜剥離剤塗布・塗膜除去 板桁構造・時間的制約無		m2	1				
	廃材の回収・積込 時間的制約無		m2	1				
	合計							
	単価							円/m2

1次単価表

単価使用年月	2023.03
歩掛適用年月	2023.03
労務調整係数	1.000-00000 0.0 0

単 19号	低圧注入工法	1構造物当り補修延べ延長:25m未満, 材料種類:エポキシ樹脂系	単位	構造物	単位数量	1	単価	
名称・規格		条件	単位	数量	単価	金額	摘要	
ひび割れ補修工(低圧注入工法)		25m未満, 0.03kg, 0.34kg, 14個	構造物	1			単 43号	
合計								
単価							円/構造物	

1次単価表

単価使用年月	2023.03
歩掛適用年月	2023.03
労務調整係数	1.000-00000 0.0 0

単 20号	左官工法	1構造物当り修復延べ体積:0.1m3未 満, 材料種類:ポリマーセメントモルタル, 鉄筋ケ ン・鉄筋防錆処理:無し	単位	構造物	単位数量	1	単価	
名称・規格		条件	単位	数量	単価	金額	摘要	
断面修復工(左官工法)		無し, 0.1m3未満, 0.05m3	構造物	1			単 44号	
合計								
単価							円/構造物	

1次単価表

単価使用年月	2023.03
歩掛適用年月	2023.03
労務調整係数	1.000-00000 0.0 0

単 21号	排水管撤去		単位	箇所	単位数量	1	単価	
名称・規格		条件	単位	数量	単価	金額	摘要	
カス切断		H鋼杭(H300~H400)	箇所	1			単 45号	
コンクリート削孔(コンクリート穿孔機)		100mm以上110mm未満, 50mm以上200mm未満	孔	1				
合計								
単価							円/箇所	

1次単価表

単価使用年月	2023.03
歩掛適用年月	2023.03
労務調整係数	1.000-00000 0.0 0

単 22号	殻運搬	殻種別:コンクリート殻(無筋)	単位	m3	単位数量	1	単価	
名称・規格		条件	単位	数量	単価	金額	摘要	
殻運搬		コンクリート(無筋)構造物とりこわし, 機械積込, 無し, 41.3km以下, 全ての費用	m3	1				
合計								
単価							円/m3	

1次単価表

単価使用年月	2023.03
歩掛適用年月	2023.03
労務調整係数	1.000-00000 0.0 0

単 23号	殻処分	殻種別:コンクリート殻(無筋)	単位	m3	単位数量	1	単価	
名称・規格		条件	単位	数量	単価	金額	摘要	
処分費(m3)			m3	1			単 46号	
合計								
単価							円/m3	

1次単価表

単価使用年月	2023.03
歩掛適用年月	2023.03
労務調整係数	1.000-00000 0.0 0

単 24号	現場発生品運搬	発生材種類:排水管、主桁、支承	単位	回	単位数量	1	単価	
名称・規格		条件	単位	数量	単価	金額	摘要	
現場発生品・支給品運搬		クレーン装置付2t積2t吊, 60.0km以下, 0.1t以下	回	1				
スクラップ ヘビ-H1			t	-0.3				
合計								
単価							円/回	

1 次単価表

単価使用年月	2023.03
歩掛適用年月	2023.03
労務調整係数	1.000-00000 0.0 0

単 25号	吊り足場		単位	m2	単位数量	1	単価	
名称・規格		条件	単位	数量	単価	金額	摘要	
	足場工(床版補強工用)	桁高1.5m未満, 4月	m2	1			単	48号
	朝顔(床版補強工用)	両側朝顔, 4月	m2	1			単	49号
	防護工(床版補強工用)	両側朝顔, シート張防護, 4月	m2	1			単	50号
	剥離剤養生工		m2	1			単	51号
	合計							
	単価							円/m2

1次単価表

単価使用年月	2023.03
歩掛適用年月	2023.03
労務調整係数	1.000-00000 0.0 0

単 26号	足場		単位	掛m2	単位数量	1	単価	
名称・規格		条件		単位	数量	単価	金額	摘要
足場工		単管傾斜足場, 不要, 標準(1.0)		掛m2	1			単 52号
合計								
単価								円/掛m2

1次単価表

単価使用年月	2023.03
歩掛適用年月	2023.03
労務調整係数	1.000-00000 0.0 0

単 27号	土のう積		単位	m2	単位数量	1	単価	
名称・規格		条件		単位	数量	単価	金額	摘要
土のう積工		側面並べ, 仕拵・積立・撤去		m 2	1			単 53号
合計								
単価								円/m2

1次単価表

単価使用年月	2023.03
歩掛適用年月	2023.03
労務調整係数	1.000-00000 0.0 0

単 28号	ポンプ排水	排水量:0以上40(m3/h)未満,排水方法:作業時排水	単位	日	単位数量	14	単価	
名称・規格		条件	単位	数量	単価	金額	摘要	
	ポンプ設置・撤去		箇所	2			単 54号	
	ポンプ運転	0以上40(m3/h)未満,作業時排水	日	14			単 55号	
	合計							
	単価						円/日	

1次単価表

単価使用年月	2023.03
歩掛適用年月	2023.03
労務調整係数	1.000-00000 0.0 0

単 29号	交通誘導警備員		単位	人日	単位数量	1	単価	
名称・規格		条件	単位	数量	単価	金額	摘要	
	交通誘導警備員B		人日	1			単 56号	
	合計							
	単価						円/人日	

1次単価表

単価使用年月	2023.03
歩掛適用年月	2023.03
労務調整係数	1.000-00000 0.0 0

単 30号	名称・規格	条件	単位	数量	単価	金額	単価	摘要
近接調査計測			m2	5				
	名称・規格	条件	単位	数量	単価	金額		摘要
	技師(A)		人					
	技師(C)		人					
	橋りょう特殊工		人					
	諸雑費		式	1				
	合計							
	単価						円/m2	

2次単価表

単価使用年月	2023.03
歩掛適用年月	2023.03
労務調整係数	1.000-00000 0.0 0

単 31号	小規模無収縮モルタル		単位	m3	単位数量	1	単価	
名称・規格		条件	単位	数量	単価	金額	摘要	
	土木一般世話役		人					
	特殊作業員		人					
	普通作業員		人					
	無収縮モルタル		m3	1				
	諸雑費		式	1				
	合計							
	単価							円/m3

2次単価表

単価使用年月	2023.03
歩掛適用年月	2023.03
労務調整係数	1.000-00000 0.0 0

単 32号	小規模無収縮モルタル		単位	m3	単位数量	0.8	単価	
名称・規格		条件	単位	数量	単価	金額	摘要	
	土木一般世話役		人					
	特殊作業員		人					
	普通作業員		人					
	無収縮モルタル		m3	1				
	諸雑費		式	1				
	合計							
	単価							円/m3

2次単価表

単価使用年月	2023.03
歩掛適用年月	2023.03
労務調整係数	1.000-00000 0.0 0

単 33号	構造物とりこわし	鉄筋構造物, 人力施工, 無し, 無し	単位	m3	単位数量	1	単価
名称・規格		条件	単位	数量	単価	金額	摘要
	鉄筋構造物 昼間 人力施工 制約無		m3	1			
	諸雑費(まるめ)		式	1			
	合計						
	単価						円/m3

2次単価表

単価使用年月	2023.03
歩掛適用年月	2023.03
労務調整係数	1.000-00000 0.0 0

単 34号	主桁等のガス切断 切断長1m/回 切断回数6回	条件	単位	式	単位数量	金額	単価	摘要
名称・規格		条件	単位	数量	単価	金額	摘要	
	橋りょう世話役		人					
	橋りょう特殊工		人					
	普通作業員		人					
	架設工具損料		供用日					単 57号
	発動発電機[ディーゼルエンジン駆動] 45kVA		日	2				
	諸雑費		式	1				
	合計							

2次単価表

単価使用年月	2023.03
歩掛適用年月	2023.03
労務調整係数	1.000-00000 0.0 0

単 38号	極小規模補修工事がス切断切削仕上 15<t≤20桁外面		単位	m	単位数量	1	単価	
名称・規格		条件	単位	数量	単価	金額	摘要	
	橋りょう世話役		人					
	橋りょう特殊工		人					
	諸雑費		式	1				
	合計							
	単価						円/m	

2次単価表

単価使用年月	2023.03
歩掛適用年月	2023.03
労務調整係数	1.000-00000 0.0 0

単 39号	補強部材取付工（撤去工） ボルトによる補強部材G≦20	単位	部材	単価数量	金額	単価	概要
名称・規格	条件	単位	数量	単価	金額	単価	概要
橋りょう世話役		人					
橋りょう特殊工		人					
普通作業員		人					
諸雑費		式	1				
合計							
単価						円／部材	

2次単価表

単価使用年月	2023.03
歩掛適用年月	2023.03
労務調整係数	1.000-00000 0.0 0

単 40号	鋼桁孔明工 SS400 t≦30 水平		単位	本	単位数量	96	単価	
名称・規格		条件	単位	数量	単価	金額	摘要	
	橋りょう世話役		人					
	橋りょう特殊工		人					
	普通作業員		人					
	諸雑費		式	1				
	合計							
	単価							円/本

2次単価表

単価使用年月	2023.03
歩掛適用年月	2023.03
労務調整係数	1.000-00000 0.0 0

単 41号	高力ボルト本締工		単位	本	単位数量	130	単価	
名称・規格		条件	単位	数量	単価	金額	摘要	
	橋りょう世話役		人					
	橋りょう特殊工		人					
	普通作業員		人					
	諸雑費		式	1				
	合計							
	単価							円/本

2次単価表

単価使用年月	2023.03
歩掛適用年月	2023.03
労務調整係数	1.000-00000 0.0 0

単 43号	名称・規格	条件	単位	数量	単価	金額	摘要
	ひび割れ補修工(低圧注入工法)	25m未満, 0.03kg, 0.34kg, 14個	単位	構造物	単位数量	1	単価
	土木一般世話役		人				
	特殊作業員		人				
	普通作業員		人				
	注入材 ポキシ		kg	0.03			
	シール材 ポキシ		kg	0.466			
	材料費 ポキシ樹脂用(0.4MPa以下)		個	14			
	諸雑費(率+まるめ)		式	1			
	合計						
	単価						円/構造物

2次単価表

単価使用年月	2023.03
歩掛適用年月	2023.03
労務調整係数	1.000-00000 0.0 0

単 44号	断面修復工(左官工法)	無し, 0.1m3未満, 0.05m3	単位	構造物	単位数量	1	単価	
名称・規格		条件	単位	数量	単価	金額	摘要	
	土木一般世話役		人					
	特殊作業員		人					
	普通作業員		人					
	材料費 ポリマーセメントモルタル		m3	0.059				
	諸雑費(率+まるめ)		式	1				
	合計							
	単価							円/構造物

2次単価表

単価使用年月	2023.03
歩掛適用年月	2023.03
労務調整係数	1.000-00000 0.0 0

単 45号	ガス切断	H鋼杭 (H300~H400)	単位	箇所	単位数量	1	単価	
名称・規格		条件	単位	数量	単価	金額	摘要	
	溶接工		人					
	普通作業員		人					
	酸素 ボンベ		m3					
	アセチレン ボンベ		kg					
	諸雑費(率+まるめ)		式	1				
	合計							
	単価							円/箇所

2次単価表

単価使用年月	2023.03
歩掛適用年月	2023.03
労務調整係数	1.000-00000 0.0 0

単 46号	処分費(m3)	条件	単位	m3	単位数量	金額	単価	摘要
名称・規格		条件	単位	数量	単価	金額	摘要	
	処分費 コンクリート殻		m3	100				
	合計							
	単価						円/m3	

2次単価表

単価使用年月	2023.03
歩掛適用年月	2023.03
労務調整係数	1.000-00000 0.0 0

単 47号	処分費(m3)	条件	単位	m3	単位数量	金額	単価	摘要
名称・規格		条件	単位	数量	単価	金額	摘要	
	処分費 塗膜くず(鉛含有)		m3	100				
	合計							
	単価						円/m3	

2次単価表

単価使用年月	2023.03
歩掛適用年月	2023.03
労務調整係数	1.000-00000 0.0 0

単 48号	足場工(床版補強工用)	桁高1.5m未満,4月	単位	m2	単位数量	1	単価	
名称・規格		条件	単位	数量	単価	金額	摘要	
	足場材損料		月					
	橋りょう特殊工		人					
	諸雑費(まるめ)		式	1				
	合計							
	単価						円/m2	

2次単価表

単価使用年月	2023.03
歩掛適用年月	2023.03
労務調整係数	1.000-00000 0.0 0

単 49号	朝顔(床版補強工用)	両側朝顔, 4月	単位	m2	単位数量	1	単価	
名称・規格		条件	単位	数量	単価	金額	摘要	
	足場材損料		月					
	橋りょう特殊工		人					
	諸雑費(まるめ)		式	1				
	合計							
	単価						円/m2	

2次単価表

単価使用年月	2023.03
歩掛適用年月	2023.03
労務調整係数	1.000-00000 0.0 0

単 50号	防護工(床版補強工用)	両側朝顔, シート張防護, 4月	単位	m2	単位数量	1	単価	
名称・規格		条件	単位	数量	単価	金額	摘要	
	シート張防護材損料		月					
	橋りょう特殊工		人					
	諸雑費(まるめ)		式	1				
	合計							
	単価						円/m2	

2次単価表

単価使用年月	2023.03
歩掛適用年月	2023.03
労務調整係数	1.000-00000 0.0 0

単 51号	剥離剤養生工	条件	単位	m2	単位数量	1	単価
名称・規格	条件	単位	数量	単価	金額	摘要	
橋りょう特殊工		人					
養生シート工損料		月					
合計							
単価							円/m2

2次単価表

単価使用年月	2023.03
歩掛適用年月	2023.03
労務調整係数	1.000-00000 0.0 0

単 52号	足場工	単管傾斜足場, 不要, 標準(1.0)	単位	掛m2	単位数量	100	単価	
名称・規格		条件	単位	数量	単価	金額	摘要	
	土木一般世話役		人					
	とび工		人					
	普通作業員		人					
	ラフテレンクレーン[油圧伸縮ジブ型] 25t吊		日	0.8				
	諸雑費(率+まるめ)		式	1				
	合計							
	単価							円/掛m2

2次単価表

単価使用年月	2023.03
歩掛適用年月	2023.03
労務調整係数	1.000-00000 0.0 0

単 53号	土のう積工	側面並べ, 仕拵・積立・撤去	単位	m ²	単位数量	10	単価	
名称・規格		条件	単位	数量	単価	金額	摘要	
	購入土		m ³	2.8				
	土のう 62×48cm		枚	140				
	普通作業員		人					
	諸雑費(まるめ)		式	1				
	合計							
	単価							円/m ²

2次単価表

単価使用年月	2023.03
歩掛適用年月	2023.03
労務調整係数	1.000-00000 0.0 0

単 54号	ポンプ 設置・撤去		単位	箇所	単位数量	1	単価	
名称・規格		条件	単位	数量	単価	金額	摘要	
	土木一般世話役		人					
	特殊作業員		人					
	普通作業員		人					
	ハックリ運転		日	0.5				単 58号
	諸雑費(まるめ)		式	1				
	合計							
	単価							円/箇所

2次単価表

単価使用年月	2023.03
歩掛適用年月	2023.03
労務調整係数	1.000-00000 0.0 0

単 55号	ポンプ運転	0以上40 (m3/h) 未満, 作業時排水	単位	日	単価数量	1	単価	
名称・規格		条件	単位	数量	単価	金額	摘要	
	特殊作業員		人					
	工事用水中ポンプ運転	0以上40 (m3/h) 未満, 作業時排水	日	1				単 59号
	発動発電機運転	0以上40 (m3/h) 未満, 作業時排水	日	1				単 60号
	諸雑費(率+まるめ)		式	1				
	合計							
	単価							円/日

2次単価表

単価使用年月	2023.03
歩掛適用年月	2023.03
労務調整係数	1.000-00000 0.0 0

単 56号	交通誘導警備員B		単位	人日	単位数量	1	単価
名称・規格		条件	単位	数量	単価	金額	摘要
	交通誘導警備員B		人				
	諸雑費(まるめ)		式	1			
	合計						
	単価						円/人日

3次単価表

単価使用年月	2023.03
歩掛適用年月	2023.03
労務調整係数	1.000-00000 0.0 0

単 57号	架設工具損料		単位	供用日	単位数量	1	単価	
名称・規格		条件	単位	数量	単価	金額	摘要	
	橋梁用架設工具損料 鋼橋		供用日					
	諸雑費(まるめ)		式	1				
	合計							
	単価							円/供用日

3次単価表

単価使用年月	2023.03
歩掛適用年月	2023.03
労務調整係数	1.000-00000 0.0 0

単 58号	バックホリ運転		単位	日	単価数量	1	単価	
名称・規格		条件	単位	数量	単価	金額	摘要	
	運転手(特殊)		人					
	軽油 1.2号		L	69				
	バックホリ(クローラ) [標準・クレーン機能付き] 山積0.8m3(平積0.6m3)2.9t吊		日	1.16				
	諸雑費(まるめ)		式	1				
	合計							
	単価							円/日

3次単価表

単価使用年月	2023.03
歩掛適用年月	2023.03
労務調整係数	1.000-00000 0.0 0

単 59号	工事中水中ポンプ運転	0以上40(m3/h)未満, 作業時排水	単位	日	単位数量	1	単価	
名称・規格		条件	単位	数量	単価	金額	摘要	
	工事中水中ポンプ [普通型] 潜水ポンプ 口径150mm 全揚程10m		日	1.2				
	諸雑費(まるめ)		式	1				
	合計							
	単価							円/日

3次単価表

単価使用年月	2023.03
歩掛適用年月	2023.03
労務調整係数	1.000-00000 0.0 0

単 60号	発動発電機運転	0以上40(m3/h)未満, 作業時排水	単位	日	単位数量	1	単価	
名称・規格		条件	単位	数量	単価	金額	摘要	
	軽油 1.2号		L	26				
	発動発電機[ディーゼルエンジン駆動] 25kVA		日	1.2				
	諸雑費(まるめ)		式	1				
	合計							
	単価							円/日

機労材集計リスト（機械）

工事名	R 4 波土 日和佐上那賀線（大越 7 号橋） 美波・山河内 橋梁修繕工事					
単価コード	名称	規格	単位	数量	金額	摘要
L001010004	バックホウ(クローラ) [標準・クレーン機能付き]	山積0.8m3(平積0.6m3)2.9t吊	日	1.159	12,875	
L001100005	工事用水中モーターポンプ [普通型]	潜水ポンプ 口径150mm 全揚程10m	日	16.8	6,602	
L001110002	発動発電機[ガソリンエンジン駆動]	3kVA	日	0.42	269	
L001110008	発動発電機[ディーゼルエンジン駆動]	25kVA	日	16.8	32,760	
L001110010	発動発電機[ディーゼルエンジン駆動]	45kVA	日	2	5,260	
L001130006	ラフテレーンクレーン[油圧伸縮シブ型]	25t吊	日	0.528	22,598	
L001180001	タンク及びバンプ	質量 60～80kg	日	0.122	77	
M000301005	タンクトラック[オンロード・ディーゼル]	10t積級	供用日	0.088	1,813	
M000302009	トラック[クレーン装置付]	ベーストラック2t積 吊能力2.0t	供用日	0.746	4,537	
M000603016	さく岩機(コンクリートブレーカ)	20kg級	供用日	0.288	45	
M000903009	コンクリートポンプ車[トラック架装・フォーム式]	圧送能力 65～85m3/h	供用日	0.28	12,204	
M000903010	コンクリートポンプ車[トラック架装・フォーム式]	圧送能力 90～110m3/h	供用日	0.086	4,435	
M001201051	空気圧縮機[可搬式・エンジン駆動・スクリュ]	排出ガス対策型(第1次基準)5.0m3/min	供用日	0.07	180	
M002015008	コンクリート穿孔機[電動式コアローリングマシン]	簡易仕様型 最大穿孔径25cm	供用日	0.478	349	
	合計額				104,004	

見積単価一覧表

工事名	R4波土 日和佐上那賀線(大越7号橋) 美波・山河内 橋梁修繕工事			
名称	規格	単位	単価	備考
処分費	コンクリート殻(無筋)	m3	1,600	運搬距離L=41.3km以下
処分費	塗膜くず	m3	120,000	運搬距離L=180.0km以下
塗膜くず運搬	諸費用含む	回	32,320	
ジャッキアップ補強材		組	18,600	
排水管	P-1 SGP80A×1150 1-φ21穴 溶融亜鉛メッキ仕様	組	19,200	現場車上渡し
取付金具	ホルト固定タイプ 亜鉛メッキ仕様	組	5,060	現場車上渡し
金物付きゴム支承	170×170×41 A1-M	基	104,000	現場車上渡し
金物付きゴム支承	170×170×41 A2-F	基	94,500	現場車上渡し

(レベル1) 工事区分
道路修繕

数量総括表

(レベル2) 工種	(レベル3) 種別	(レベル4) 細別	(レベル5) 規格	単位	数量	備考
工場製作工	支承取替工 (1.0式当り数量)					
		ジャッキアップ補強材	L-100x100x10x450	組	12	
		高力ボルト	TCB M20x70 (S10T)	組	48	
	主桁当て板補修工 (1.0式当り数量)					
		鋼材重量	SM400A t=9~17	kg	132	
		鋼材重量	SS400 t=9~12	kg	132	
		高力ボルト	HTBM22x85 (F10T)	組	48	
		高力ボルト	HTBM22x70 (F10T)	組	48	
		高力ボルト	TCB M22x65 (S10T)	組	48	
橋梁付属物工	排水施設工 (1.0箇所当り数量)			箇所	4	
		目皿ガス切断		m	0.24	
		コンクリート削孔		孔	1	
		既設排水管撤去部復旧	無収縮モルタル φ100、L=150	m3	0.012	
		排水管設置		本	1	
		コンクリート削孔		箇所	1	
		エポキシ樹脂充填		m3	0.0002	
		取付金具		組	1	
橋梁付属物工	沓座拡張工 (1.0式当り数量)	縁端拡張工				
		コンクリート削孔	電動ハンマドリル、削孔径10mm以上30mm未満、削孔深30mm以上400mm以下	孔	56	
		目荒らし	t=5mm	m2	6.44	
		アンカー		本	56	
		注入材	エポキシ樹脂 1200kg/m3 削孔部 ロス率20%	kg	9	
		注入材	アンカー筋D19、削孔径φ29、 削孔長 L=295mm	本	56	
		型枠	鉄筋構造物	m2	11	
		コンクリート	24-12-25(20) W/C≤55%	m3	2	
		無収縮モルタル体積		m3	0.2	
		目地材	瀝青繊維質板 t=10mm	m2	0.5	
		鉄筋工	SD345 D16~25	kg	316	

(レベル1) 工事区分
道路修繕

数量総括表

(レベル2) 工種	(レベル3) 種別	(レベル4) 細別	(レベル5) 規格	単位	数量	備考
橋梁補修工	支承受替工 (1.0式当り数量)					
		可動支承		個	3	
		固定支承		個	3	
		ジャッキアップ補強材	L-100x100x10x450加工品	個	12	
		高力ボルト	TCB M20x70(S10T)	組	48	
		支承受替	形式I、ブラケット設置有	基	6	
		近接調査計測工	下部工ブラケット取付有り	基	6	
		沓座コンクリートはつり	支承直下部以外	m3	0.1	
		支承アンカーボルト削孔	アンカー径23mmを超え30mm以下 L=500mm以下 コアボアリングマシン	孔	12	
		アンカーボルト設置	アンカー材径:25mm以下 削孔方向:下方向	本	12	
		アンカーボルト注入材	アンカーボルトφ25、削孔径φ35、削孔長 L=176mm(平均)	本	6	
		アンカーボルト注入材	アンカーボルトφ25、削孔径φ35、削孔長 L=193mm(平均)	本	6	
		無収縮モルタル工	支承直下部以外	m3	0.84	
		型枠	支承直下部以外	m2	0.2	
		殻運搬、殻処分	無筋構造物	m3	0.43	0.43*2.35=1.01t
			スクラップ	kg	177	
		主桁端部補修工 (1.0式当り数量)				
コンクリート取壊し	鉄筋構造物、人力施工		m3	0.14		
コンクリート	18-8-40, W/C ≤ 60%		m3	0.08		
型枠	小型構造物		m2	0.8		
型枠	埋設型枠		m2	1.0		
ガス切断延長	t=11mm		m3	3.4		
ガス切断延長	t=17mm		m3	2.4		
撤去鋼材質量	H-600x200x11x17		kg	12		
殻運搬・処分			m3	0.14	0.14*2.35=0.33t	
塗膜除去工	水系塗膜剥離剤<中性> (1.0kg/m2)		m2	1.02		

(レベル1) 工事区分
道路修繕

数量総括表

(レベル2) 工種	(レベル3) 種別	(レベル4) 細別	(レベル5) 規格	単位	数量	備考
橋梁補修工	主桁端部 当て板補修工 (1.0式当り数量)					
		近接調査 計測工		m2	2	
		鋼材質量	SM400A	kg	132	
		鋼材質量	SS400	kg	132	
		高力ボルト 質量	HTB(M22)F10T	kg	54	
		高力ボルト 質量	TCB(M22)S10T	kg	24	
		芯出し 素地調整		m2	2	
		ガス切断 切削仕上工	t=9mm	m	1	6 ≤ t ≤ 10
		ガス切断 切削仕上工	t=11mm	m	4	10 < t ≤ 15
		ガス切断 切削仕上工	t=17mm	m	1	15 < t ≤ 20
		現場溶接工	すみ肉6mm換算	m	6	
		補強部材 取付工	20kg以下	部材	6	
		鋼桁孔明工	t ≤ 30, SS400, 水平, 下向き	個	102	
		高力ボルト 本締工	M22	本	168	
		足場上部材 運搬工	20m以下, 100kg以下	個	6	
		スクラップ		kg	132	
		塗膜除去工	水系塗膜剥離剤<中性> (1.0kg/m2)	m2	1.56	
		素地調整	2種ケレン	m2	1.56	
	ひび割れ補修工 (1.0式当り数量)					
		注入工法延 長		m	3.50	【HI】
		シール材	エポキシ樹脂系	kg	0.34	比重1.60 ロス率未考慮
		注入材	エポキシ樹脂系	kg	0.03	比重1.10 ロス率15%考慮
		注入器具	低速低圧注入器具	個	14	
	断面修復工 (1.0式当り数量)	【DA1】				ロス率未考慮
		左官工法	鉄筋ケレン・防錆処理無 ポリマーセメントモルタル	m3	0.0498	施工量
				m3	0.0498	0.0498*1750=87.15kg
		殻運搬・処 分	無筋	m3	0.0498	0.0498*2.35=0.12t

(レベル1) 工事区分
道路修繕

数量総括表

(レベル2) 工種	(レベル3) 種別	(レベル4) 細別	(レベル5) 規格	単位	数量	備考
橋梁補修工	根継工 (1.0式当り数量)					
		作業土工	床掘B、土砂、現場制約あり	m3	4	
		作業土工	床掘B、軟岩、現場制約あり	m3	1	
		作業土工	埋戻、現場制約あり	m3	3	
		コンクリート	18-8-40, W/C \leq 60%	m3	6	
		型枠	無筋構造物	m2	16	
		間詰コンクリート	18-8-40, W/C \leq 60%	m3	0.4	
		埋戻コンクリート	18-8-40, W/C \leq 60%	m3	1	
		構造物取壊し	無筋構造物	m3	0.2	
		残土		m3	0.4	
		殻運搬・処分	無筋	m3	0.23	0.23*2.35=0.54t
		構造物撤去工	排水管撤去工 (1.0箇所当り数量)			箇所
スクラップ	L=800、 ϕ 75			kg	5	
現場発生品運搬				kg	337	防護柵、排水管、主桁撤去、支承
				回	1	
仮設工	仮設足場工 (1.0式当り数量)	吊足場	h<1.5m、N=4ヶ月	m2	43	
		朝顔工	両側、N=4ヶ月	m2	43	
		板張、シート防護	床版用、N=1ヶ月	m2	43	
		板張、シート防護	朝顔用、N=1ヶ月	m2	43	
		湿式塗膜剥離剤工事用養生シート工	N=1ヶ月	m2	43	
		単管傾斜足場		掛m2	66	
締切排水工	(1.0式当り数量)	土のう	側面並べ、流用土仕拵・積立・撤去	m2	9	
		ポンプ排水	据付・撤去、口径150mm	箇所	2	片側施工
			作業時排水	箇所	1	稼働日数14日

工場製作工内訳表

【支承取替工 ジャッキアップ補強材】

項目	規格	単位	A1橋台	A2橋台	合計
ジャッキアップ補強材	L-100x100x10x450	組	6	6	12
高力ボルト	TCB M20x70 (S10T)	組	24	24	48

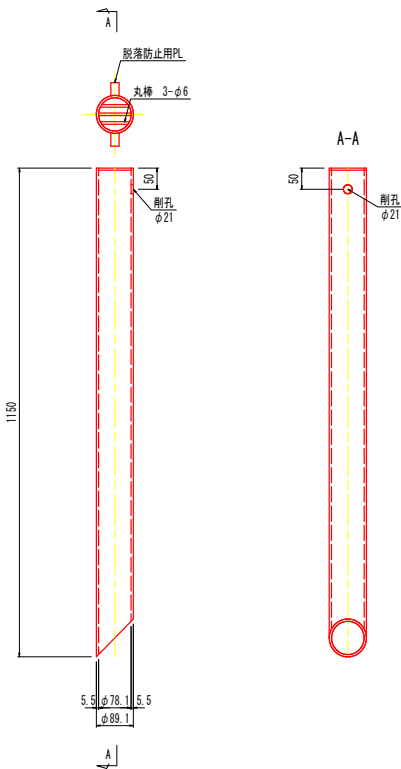
【主桁端部当て板補修工 新設鋼材質量】
積算用数量総括表

項目	規格	単位	A1橋台	A2橋台	合計
鋼材質量	SM400A t=9~17	kg	66	66	132
	SS400 t=9~12	kg	66	66	132
高力ボルト	HTBM22x85 (F10T)	組	24	24	48
	HTBM22x70 (F10T)	組	24	24	48
	TCB M22x65 (S10T)	組	24	24	48

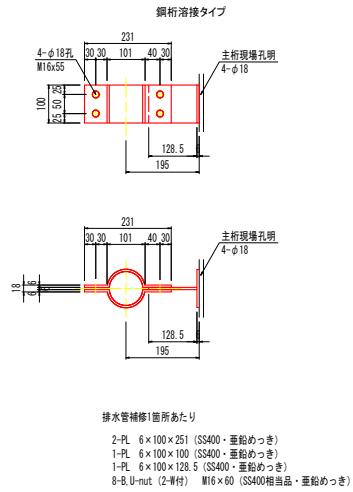
橋梁付属物工数量計算書

名称	規格	算式	単位	小計	合計
排水施設工			箇所		4
		(1箇所当り)			
目皿ガス切断		$2 * \pi * 75 / 2$	m		0.24
コンクリート削孔	$\phi 100$ 、 $L=150$		孔		1
既設排水管撤去部復旧	無収縮モルタル $\phi 100$ 、 $L=150$	$\pi * (0.100) / 4 * 0.150$	m ³		0.012
排水管設置	$L=1150$ 、 $\phi 89$ 目皿溶接		本		1
コンクリート削孔	$\phi 100$ 、 $L=150$		箇所		1
エポキシ樹脂充填		$((0.100^2 - 0.089^2) / 4 * \pi * 0.150$	m ³		0.0002
取付金具			組		1

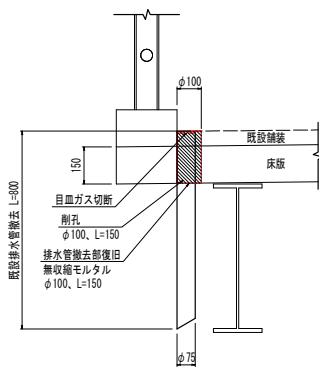
排水管詳細図



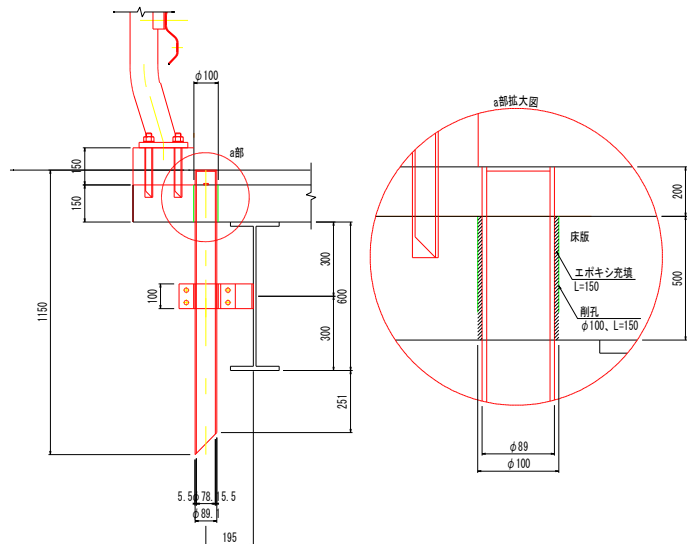
取付金具詳細図



既設排水管撤去要領図



排水管設置要領図



橋梁支承工

支承取替工

現場作業工数量集計表

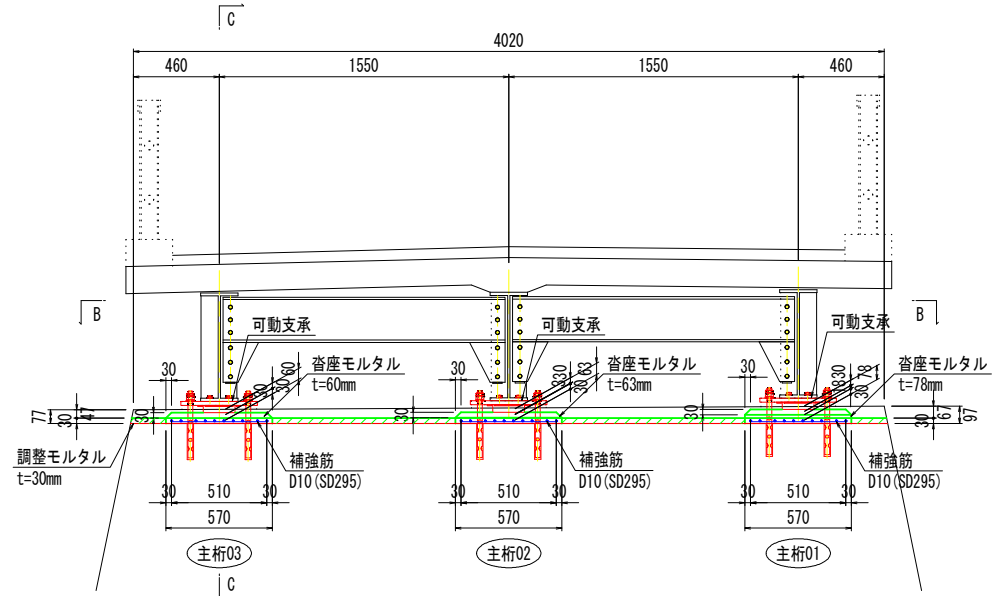
項目	細別	単位	A1橋台	A2橋台	合計	備考
可動支承		個	3		3	
固定支承		個		3	3	
ジャッキアップ補強材	L-100x100x10x450	組	6	6	12	
高力ボルト	TCB M20x70(S10T)	組	24	24	48	
支承取替	形式I、ブラケット設置有	基	3	3	6	
近接調査計測工	下部工ブラケット取付有	基	3	3	6	
沓座コンクリートはつり	支承直下部以外	m3	0.12		0.12	
支承アンカーボルト削孔	アンカー径23mmを超え30mm以下 L=500mm以下 コブローリングマシン	孔	6	6	12	
アンカーボルト設置	アンカー材径:25mm以下 削孔方向:下方向	本	6	6	12	
アンカーボルト注入材	エポキシ樹脂 1200kg/m3 削孔部 ロス率20%					
	アンカーボルトφ25、削孔径φ35、削孔長 L=176mm(平均)	本		6	6	0.13kg/本
	アンカーボルトφ25、削孔径φ35、削孔長 L=193mm(平均)	本	6		6	0.14kg/本
調整モルタル工	支承直下部以外	m3	0.41	0.43	0.84	
型枠	支承直下部以外 小型	m2	0.10	0.10	0.20	

項目	細別	単位	A1橋台	A2橋台	合計	備考
殻運搬、殻処分	無筋、機械積込	m3	0.198	0.229	0.43	
	運搬距離60.0km以下	t	0.47	0.54	1.01	

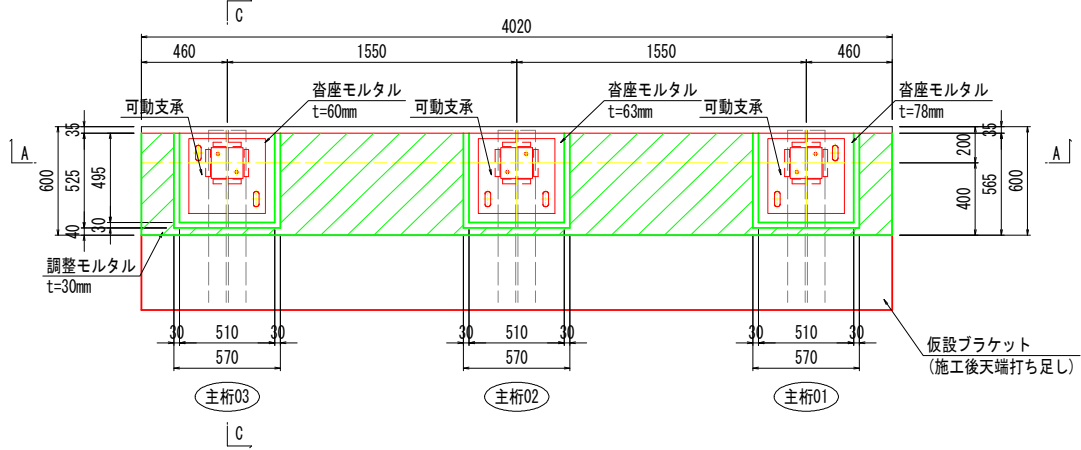
項目	細別	単位	A1橋台	A2橋台	合計	備考
スクラップ	PL-400x200	kg	87	90	177	

第 号 計算書		支承受替工数量計算書 <内訳>				
名 称	規 格	算	式	単 位	小 計	合 計

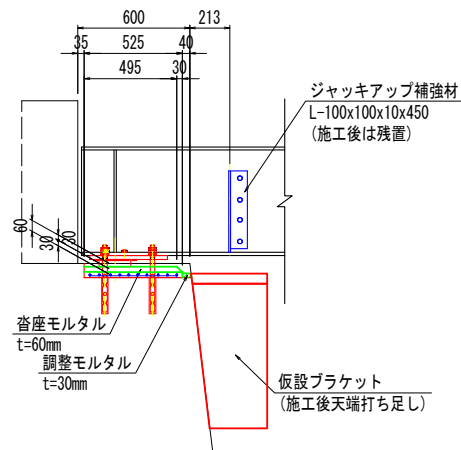
【A1橋台 (Mov)】
断面図 (A-A)



平面図 (B-B)

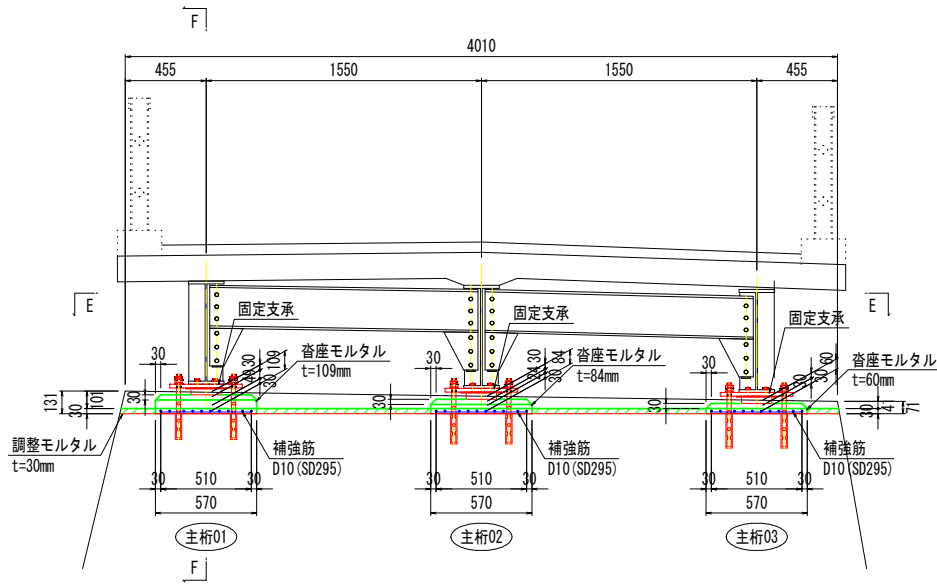


側面図 (C-C)

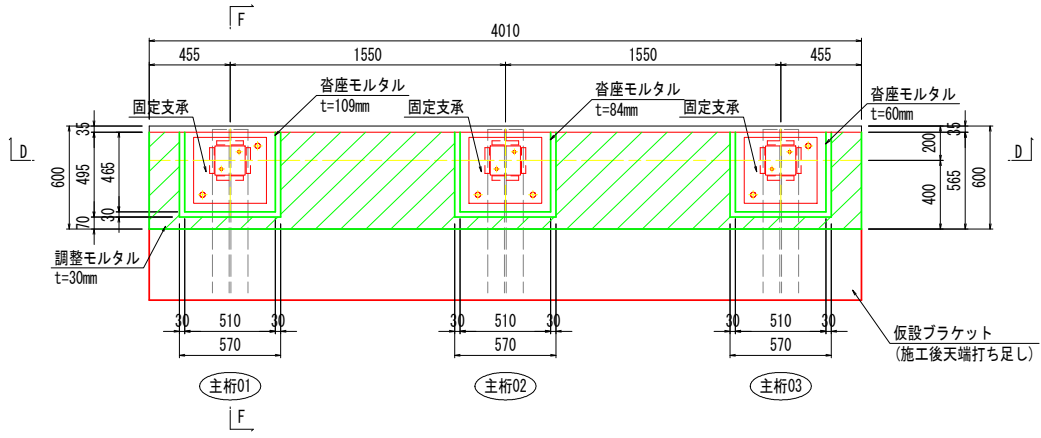


第 号 計算書		支承受替工数量計算書 <内訳>				
名 称	規 格	算	式	単 位	小 計	合 計

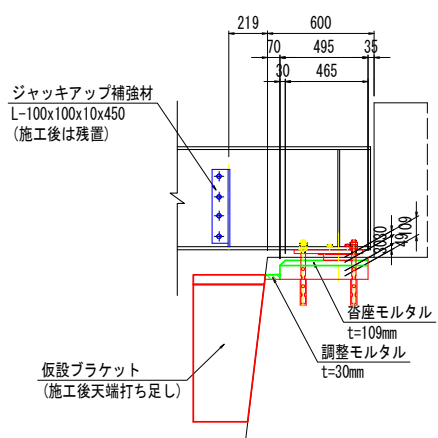
【A2橋台 (Fix)】
断面図 (D-D)



平面図 (E-E)



側面図 (F-F)



主桁端部補修工
数量集計表

項目	細別	単位	A1橋台	A2橋台		合計	備考
コンクリート取壊し		m3	0.07	0.07		0.14	
コンクリート	24-12-25, W/C \leq 60%	m3	0.04	0.04		0.08	
型枠	小型構造物	m2	0.4	0.4		0.8	
	埋設型枠	m2	0.5	0.5		1.0	
ガス切断延長	t=11mm	m	1.7	1.7		3.4	
	t=17mm	m	1.2	1.2		2.4	
撤去鋼材質量	H-600x200x11x17	kg	6	6		12	スクラップ
殻運搬・処分	無筋、機械積込 運搬距離 60.0km以下	m3	0.07	0.07		0.14	
		t	0.17	0.17		0.33	
塗膜除去工	水系塗膜剥離剤<中性> (1.0kg/m2)	m2	0.51	0.51		1.02	

※撤去鋼材の運搬は構造物撤去工にて計上

積算用数量総括表

項 目	単 位	A1橋台		A2橋台	
		BC1	BC2	BC1	BC2
大型材片数	個				
大型材片質量	kg				
小型材片数	個	39	39		78
小型材片質量	kg	132	132		264
加工質量	kg	132	132		264
内 570K 鋼質量	kg				

数量総括表[kg]

材 質	寸 法	A1橋台		A2橋台	
		BC1	BC2	BC1	BC2
PL SM400A	17	51	51		102
	11	12	12		24
	9	3	3		6
	小 計	66	66		132
SS400	12	27	27		54
	9	39	39		78
	小 計	66	66		132
鋼 板 小 計		132	132		264
HT F10T	M22	27	27		54
TC S10T	M22	12	12		24
総 合 計		171	171		342

ボルト本数等総括表

(表示単位)

[HT][TC]は個数。

(ナット座金の種類) []内の4文字の説明 【x】は取り付かない。

1つ目：ナットの種類【1~4】1~4種【D】ダブル1+3種【U】緩み止め。

2つ目：平座金の枚数【1~2】。3つ目：ばね座金【S】。

4つ目：テーパ座金【5】5°勾配【8】8°勾配。

材 質	寸 法	A1橋台		A2橋台	
		BC1	BC2	BC1	BC2
HT F10T	M22x85	24	24		48
	M22x70	24	24		48
	小 計	48	48		96
TC S10T	M22x65	24	24		48
高力ボルト合計		72	72		144

鋼材明細

【 A1橋台 主桁端部当て板補修 】

種別	寸法	長さ	個数	WT/M	WT/1個	【 BC1 A1橋台 】		摘要	ネット
						質量	材質		
PL R	80x 11x	625	1	6.910	4.320	4	SM400A	WEB	
PL R	200x 17x	625	1	26.700	16.700	17	SM400A	FLG	
PL R	89x 9x	80	2	6.290	0.503	1	SM400A	STIFF	
PL R	144x 9x	165	2	10.200	1.680	3	SS400	SPL	
PL R	144x 9x	343	2	10.200	3.500	7	SS400	SPL	
PL R	144x 9x	155	2	10.200	1.580	3	SS400	SPL	
PL R	80x 12x	262	2	7.540	1.980	4	SS400	SPL	
PL R	200x 12x	262	1	18.800	4.930	5	SS400	SPL	
TC K	M 22x	65	8		0.508	4	S10T		
HT K	M 22x	70	8		0.555	4	F10T		
HT K	M 22x	85	8		0.600	5	F10T		
				小計=	57kg[大型	0個	0kg、小型	13個	44kg]
[部材数	0]	3x	小計=	171kg[大型	0個	0kg、小型	39個	132kg]	

【 A2橋台 主桁端部当て板補修 】

種別	寸法	長さ	個数	WT/M	WT/1個	【 BC2 A2橋台 B27-B29 】		摘要	ネット
						質量	材質		
PL R	80x 11x	625	1	6.910	4.320	4	SM400A	WEB	
PL R	200x 17x	625	1	26.700	16.700	17	SM400A	FLG	
PL R	89x 9x	80	2	6.290	0.503	1	SM400A	STIFF	
PL R	144x 9x	165	2	10.200	1.680	3	SS400	SPL	
PL R	144x 9x	343	2	10.200	3.500	7	SS400	SPL	
PL R	144x 9x	155	2	10.200	1.580	3	SS400	SPL	
PL R	80x 12x	262	2	7.540	1.980	4	SS400	SPL	
PL R	200x 12x	262	1	18.800	4.930	5	SS400	SPL	
TC K	M 22x	65	8		0.508	4	S10T		
HT K	M 22x	70	8		0.555	4	F10T		
HT K	M 22x	85	8		0.600	5	F10T		
				小計=	57kg[大型	0個	0kg、小型	13個	44kg]
[部材数	0]	3x	小計=	171kg[大型	0個	0kg、小型	39個	132kg]	

主桁部分撤去 撤去鋼材質量
数量総括表[kg]

材 質	寸 法	A1橋台	A2橋台	合 計
		BC1	BC2	
PL SS400	17	51	51	102
	11	12	12	24
	9	3	3	6
小 計		66	66	132
鋼 板 小 計		66	66	132
総 合 計		66	66	132

撤去明細

【 A1橋台 主桁端部分撤去 】

種 別	寸 法	長 さ	個 数	WT/M	WT/1個	【 BC1 A1橋台 】		摘 要	ネ ッ ト
						質 量	材 質		
PL	80x 11x	625	1	6.910	4.320	4	SS400	WEB	
PL	200x 17x	625	1	26.700	16.700	17	SS400	FLG	
PL	89x 9x	80	2	6.290	0.503	1	SS400	STIFF	
小 計 =						22	kg		
3 x 小 計 =						66	kg		

【 A2橋台 桁端部分取替撤去 】

種 別	寸 法	長 さ	個 数	WT/M	WT/1個	【 BC2 A2橋台 B27-B29 】		摘 要	ネ ッ ト
						質 量	材 質		
PL	80x 11x	625	1	6.910	4.320	4	SS400	WEB	
PL	200x 17x	625	1	26.700	16.700	17	SS400	FLG	
PL	89x 9x	80	2	6.290	0.503	1	SS400	STIFF	
小 計 =						22	kg		
3 x 小 計 =						66	kg		

第 号 計算書		ひび割れ補修工数量計算書 <内訳>				
損傷区分		数量		部材名	損傷箇所	ひび割れ面積 :m ²
		幅 : mm	延長 : m			

第 号 計算書 断面修復工 数量計算書 <内訳>

損傷区分	対策工法	範囲	深さ	数量	部材名	損傷箇所
DA1:断面修復工(鉄筋ケレン無) 現況剥離深さは0cmで計上						
【床版】						
剥離	DA1	左官工法	0.20 × 0.20 × 0.030	0.0012	m3	床版04 【Da1】
				小計	0.0012	m3
【A1橋台】						
打ち継ぎ部	DA1	左官工法	0.10 × 5.05 × 0.030	0.0152	m3	A1橋台 【Da1】
打ち継ぎ部	DA1	左官工法	0.10 × 1.10 × 0.030	0.0033	m3	A1橋台 【Da2】
打ち継ぎ部	DA1	左官工法	0.10 × 1.39 × 0.030	0.0042	m3	A1橋台 【Da3】
				小計	0.0227	m3
【A2橋台】						
豆板	DA1	左官工法	0.10 × 0.20 × 0.030	0.0006	m3	A2橋台 【Da1】
豆板	DA1	左官工法	0.10 × 0.35 × 0.030	0.0011	m3	A2橋台 【Da2】
打ち継ぎ部	DA1	左官工法	0.10 × 5.68 × 0.030	0.0171	m3	A2橋台 【Da3】
打ち継ぎ部	DA1	左官工法	0.10 × 1.02 × 0.030	0.0031	m3	A2橋台 【Da4】
打ち継ぎ部	DA1	左官工法	0.10 × 1.32 × 0.030	0.0040	m3	A2橋台 【Da5】
				小計	0.0259	m3
				合計	0.0498	m3
名称	規格	算式	単位	小計	合計	
左官工法(DA1)	鉄筋ケレン無	ポリマーセメントモルタル 1750kg/m3	m3		0.0498	
断面修復材	ポリマーセメントモルタル 1750kg/m3	0.0498*1750	kg		87.150	
処分工						
搬運搬・処分	無筋、人力積込	0.0498	m3		0.0498	
		0.0498*2.35	t		0.12	
		※無筋コンクリート 2350kg/m3				

根継工集計表

名称		規格	右岸側	左岸側	単位	合計
作業土工	床掘B	土砂、現場制約あり	1.72	1.92	m3	3.64
		軟岩、現場制約あり	0.43	0.48	m3	0.91
	埋戻	現場制約あり	1.29	1.92	m3	3.21
コンクリート		18-8-40, W/C ≤ 60%	2.884	3.565	m3	6.449
型枠		無筋構造物	7.22	8.92	m2	16.14
間詰コンクリート		18-8-40, W/C ≤ 60%	0.104	0.276	m3	0.38
埋戻コンクリート		18-8-40, W/C ≤ 60%	0.473	0.46	m3	0.933
構造物取壊し		無筋構造物	—	0.23	m3	0.23

残土

$$V = 3.64 - 3.21 = 0.43 \text{ m}^3$$

殻運搬・殻処理 運搬距離60.0km以下

$$V = 0.23 \text{ m}^3$$

$$W = 0.54 \text{ t}$$

橋梁補修工数量計算書

名 称	規 格	算 式	単 位	小 計	合 計
仮設足場工		(1.0式当り)			
吊足場	h<1.5m、N=4ヶ月	4.100*10.4	m2		42.6
朝顔工	両側、N=4ヶ月	4.100*10.4	m2		42.6
板張、シート防護	床版用、N=1ヶ月	4.100*10.4	m2		42.6
板張、シート防護	朝顔用、N=1ヶ月	4.100*10.4	m2		42.6
湿式塗膜剥離剤工事用養生シート工	N=1ヶ月	4.100*10.4	m2		42.6
単管傾斜足場		A1側 : 2.9*12.0	掛m2	34.8	
		A2側 : 2.6*12.1	掛m2	31.5	66.3

橋梁補修工数量計算書

名 称	規 格	算 式	単 位	小 計	合 計
締切排水工		(1.0式当り)			
土のう	側面並べ 仕拵・積立・撤去 流用土	右岸側：7.1*0.5	m2	3.6	
		左岸側：10.6*0.5	m2	5.3	8.9
ポンプ排水	据付・撤去、口径150mm	片側施工	箇所		2
	作業時排水	稼働日数14日	箇所		1